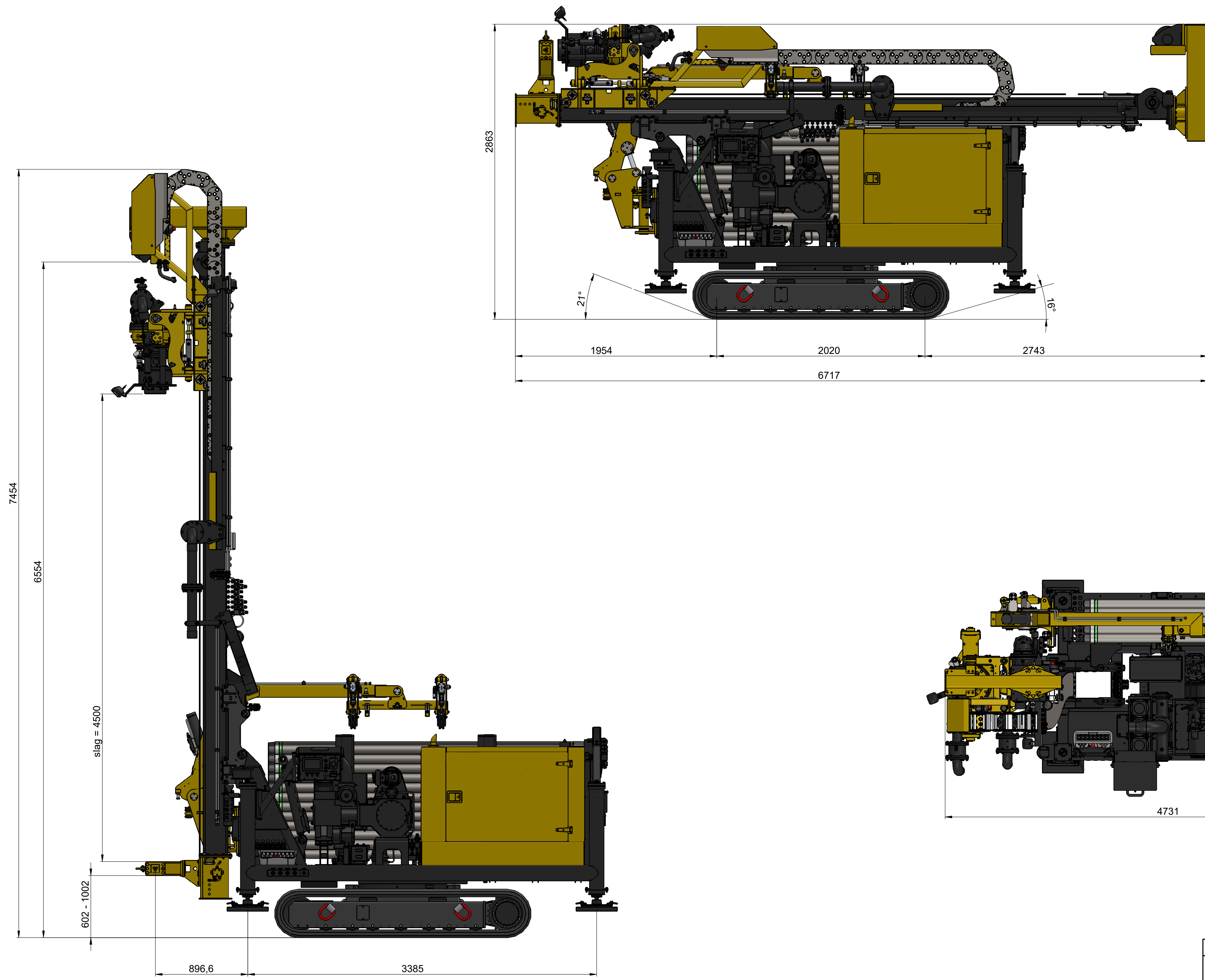


REVISIE TABEL				
Rev.	Gewijz door	Datum	Wijzigingnr	Omschrijving



Ruwheid volgens NEN 3634	Maattoleranties volgens ISO-2768m	Vorm- en Plaattoleranties volgens ISO-2768k	Materiaal: Material <not specified>
	Schaal: 1:20	Getekend: R. Ramdien	Gecontroleerd:
	Maateenheid: mm	Datum Get: 26-09-2022	Datum Controle:
CONRAD ALL RIGHTS RESERVED		CONRAD STANEN B.V. P.O. BOX 1064 NL 8300 BB EMMELOORD	Tekeningnr (Render)656982
Omschrijving: Boxer 120 Hawi - 220851			Artikelnr
Blad 1 van 1			A1