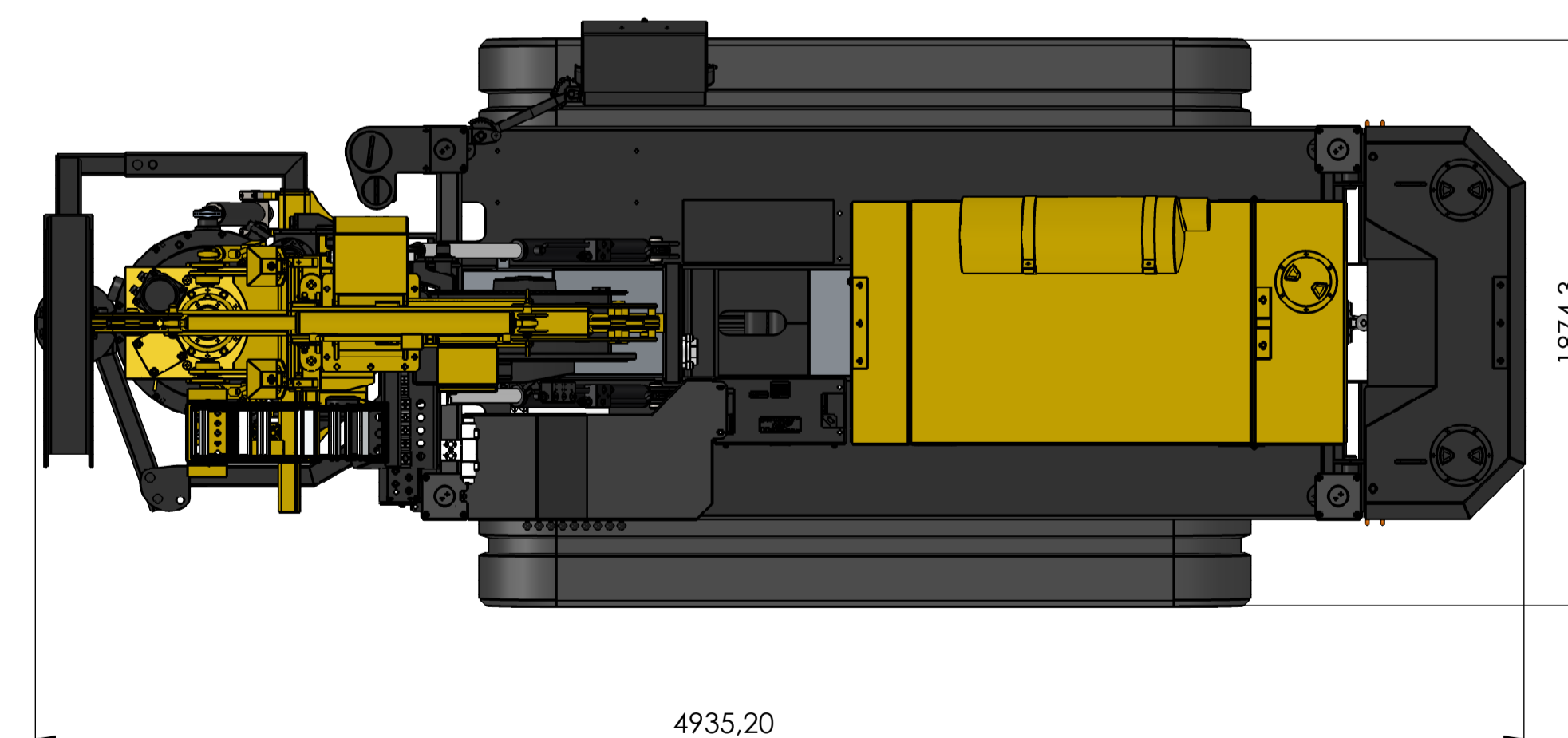
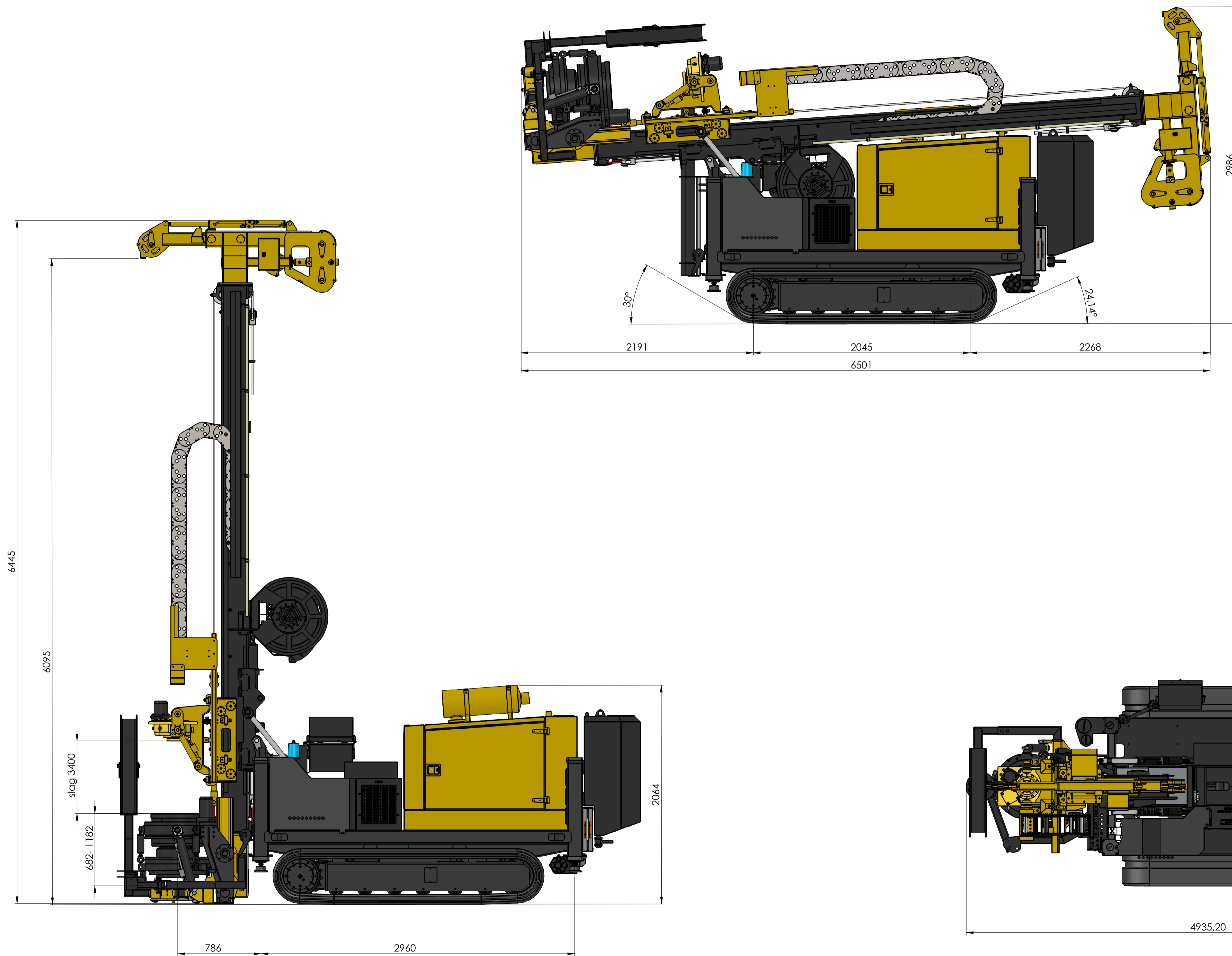


REVISIE TABEL				
Rev.	Gewijz door	Datum	Wijzigingnr	Omschrijving



Ruwheid volgens NEN 3634	Maattoeranties volgens ISO-2768m	Vorm- en Plaattoeranties volgens ISO-2768k	Materiaal: Material <not specified>
	Schaal: 1:20	Getekend: R. Ramdien	Gecontroleerd:
	Maateenheid: mm	Datum Get: 27-09-2022	Datum Controle:
<b>CONRAD</b> ALL RIGHTS RESERVED		CONRAD STANEN B.V. P.O. BOX 1064 NL 8300 BB EMMELOORD	Tekeningnr <b>(Render)657024</b>
BENAMING: <b>Boxer 150 PBM</b>			Artikelnr
Blad 1 van 1			<b>A1</b>

C:\pdm\boxer 150 fig 15101007\render\