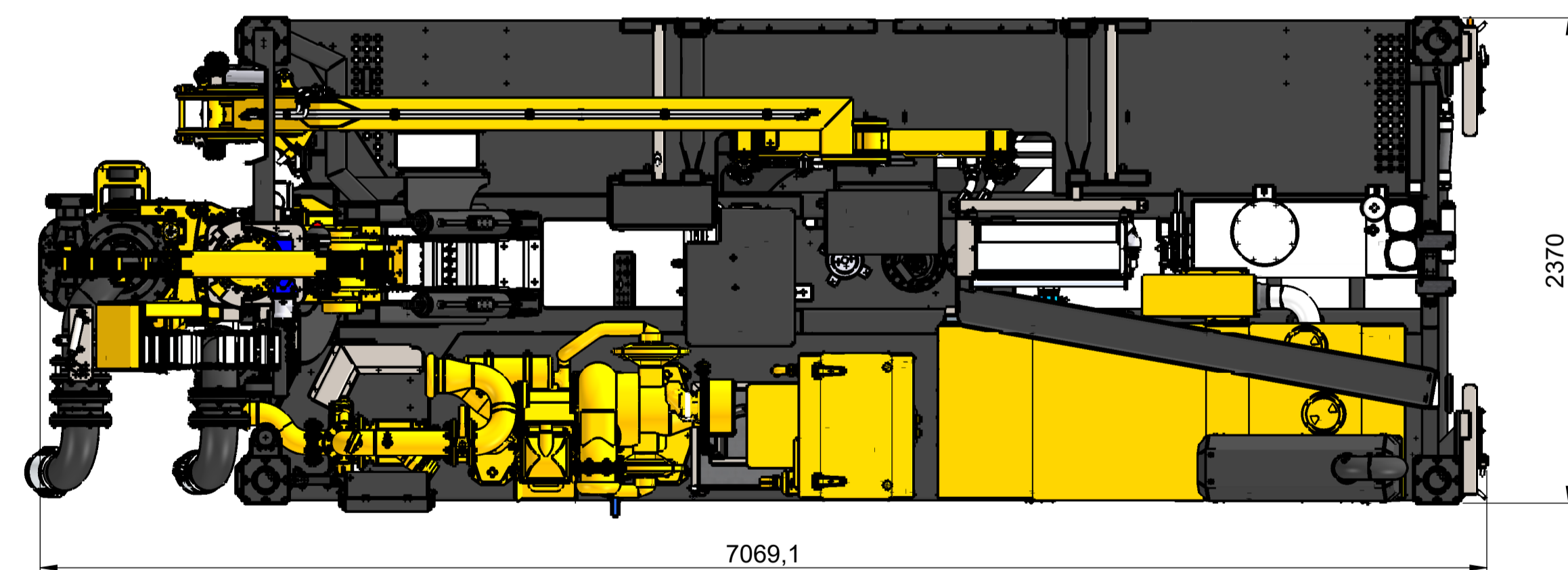
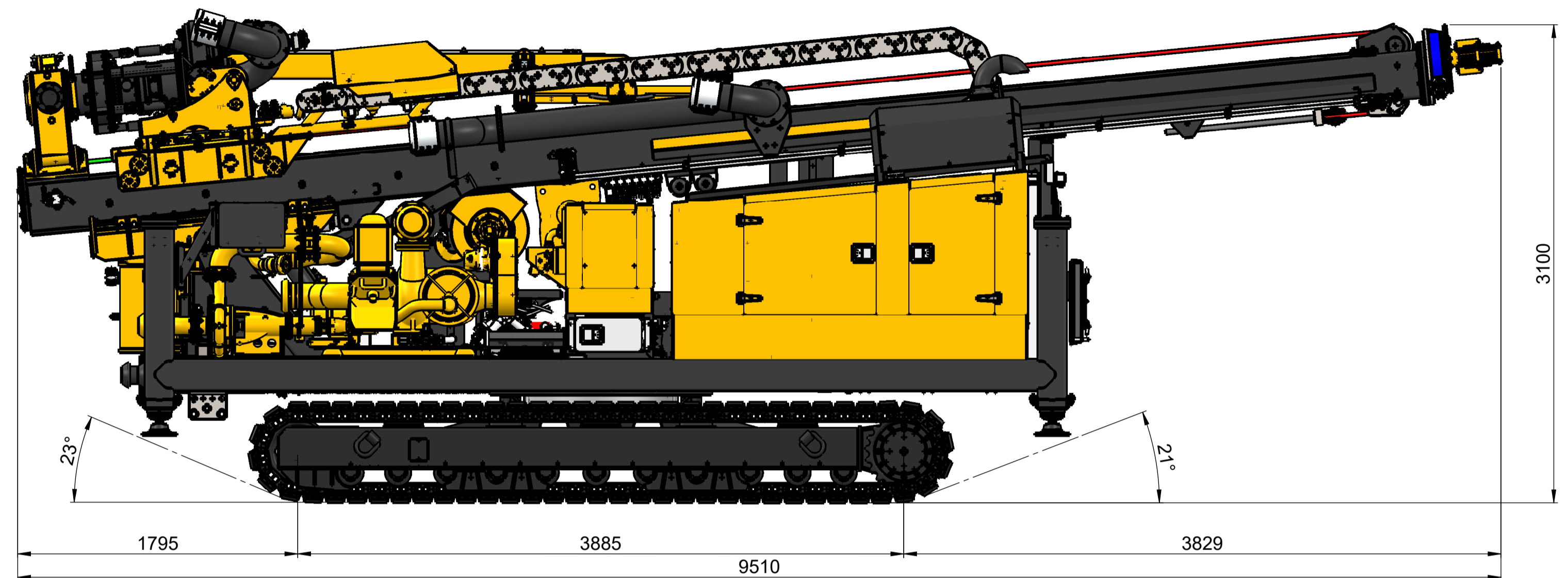
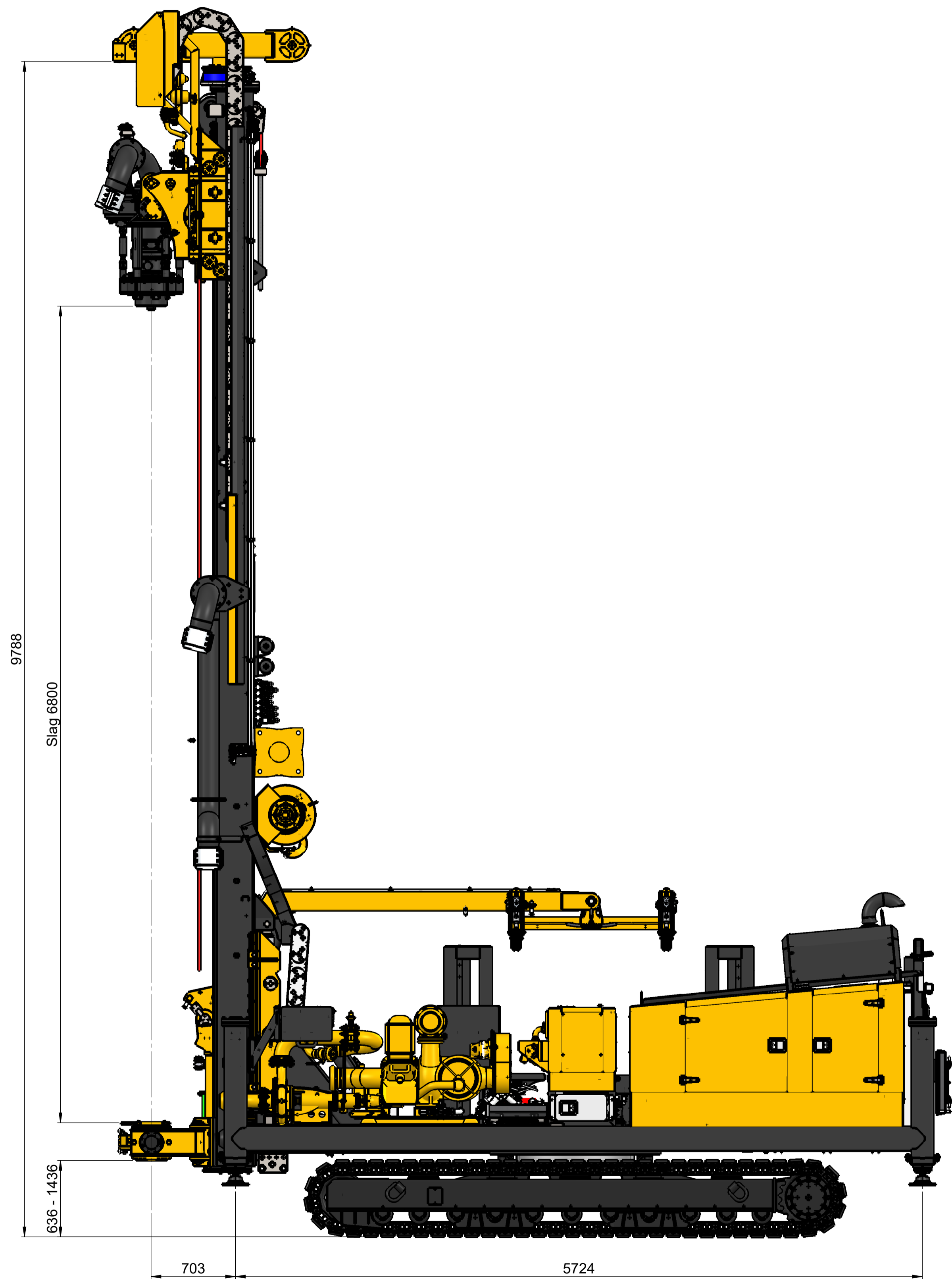


REVISIE TABEL				
Rev.	Gewijz door	Datum	Wijzigingnr	Omschrijving



Ruwheid volgens NEN 3634	Maattoeranties Volgens ISO-2768m	Vorm- en Plaattoeranties Volgens ISO-2768k	Materiaal: , Kg
Schaal: 1:25	Maateenheid: mm	Getekend: Datum Get:	Gecontroleerd: Datum Controle:
<b>CONRAD</b> <small>ALL RIGHTS RESERVED</small>		CONRAD STANEN B.V. P.O. BOX 1064 NL 8300 BB EMMELOORD	Tekeningnr <b>637630</b> Artikelnr
Omschrijving: <b>Combi 300 Visser - volgens order 201447</b>			Blad 1 van 1 <b>A1</b>