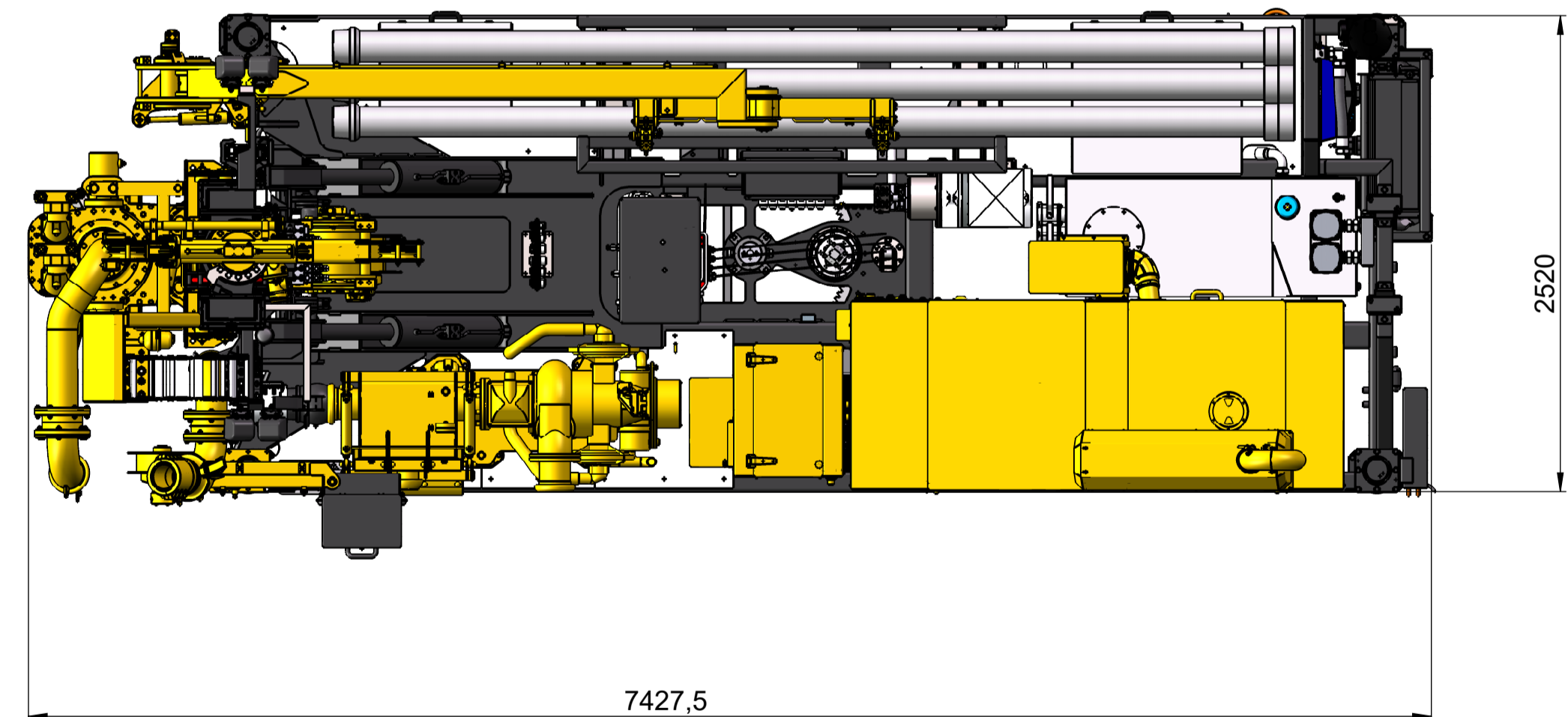
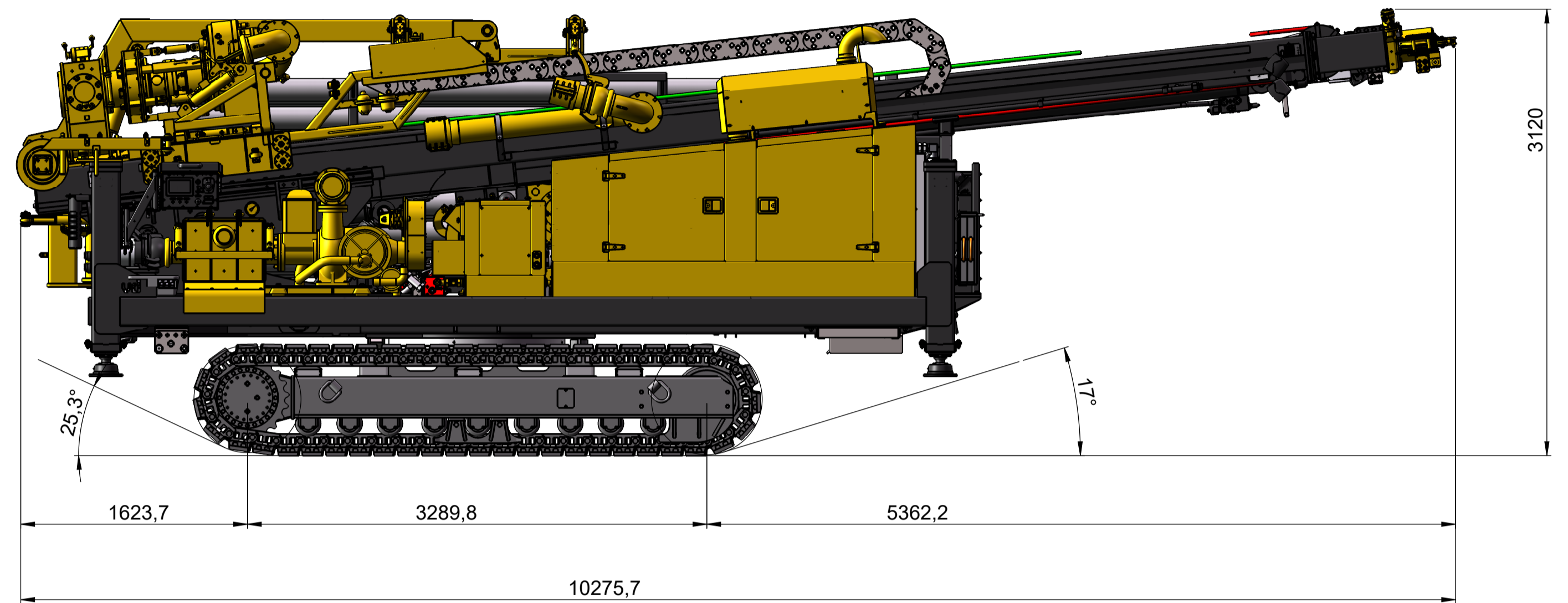
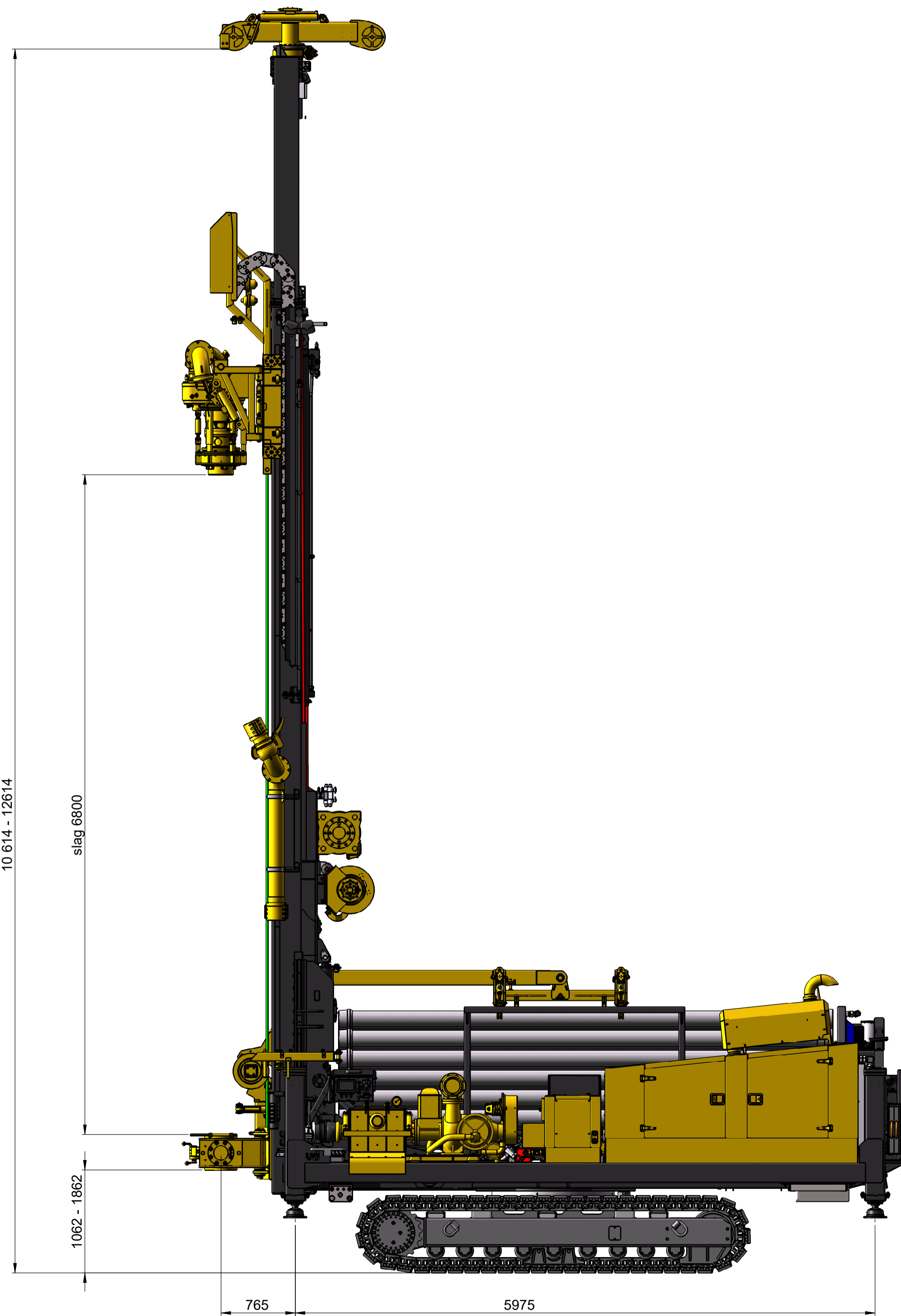


REVISIE TABEL				
Rev.	Gewijz door	Datum	Wijzigingnr	Omschrijving



Ruwheid volgens NEN 3634	Maattoeranties Volgens ISO-2768m	Vorm- en Plaattoeranties Volgens ISO-2768k	Materiaal: Material <not specified>
	Schaal: 1:30	Getekend: J. van Bruggen	Gecontroleerd:
	Maateenheid: mm	Datum Get: 29-09-2022	Datum Controle:
CONRAD <small>ALL RIGHTS RESERVED</small>		CONRAD STANEN B.V. P.O. BOX 1064 NL 8300 BB EMMELOORD	Tekeningnr 657095
		Omschrijving: Combi 500 - 213095	Artikelnr
Blad 1 van 1			A1