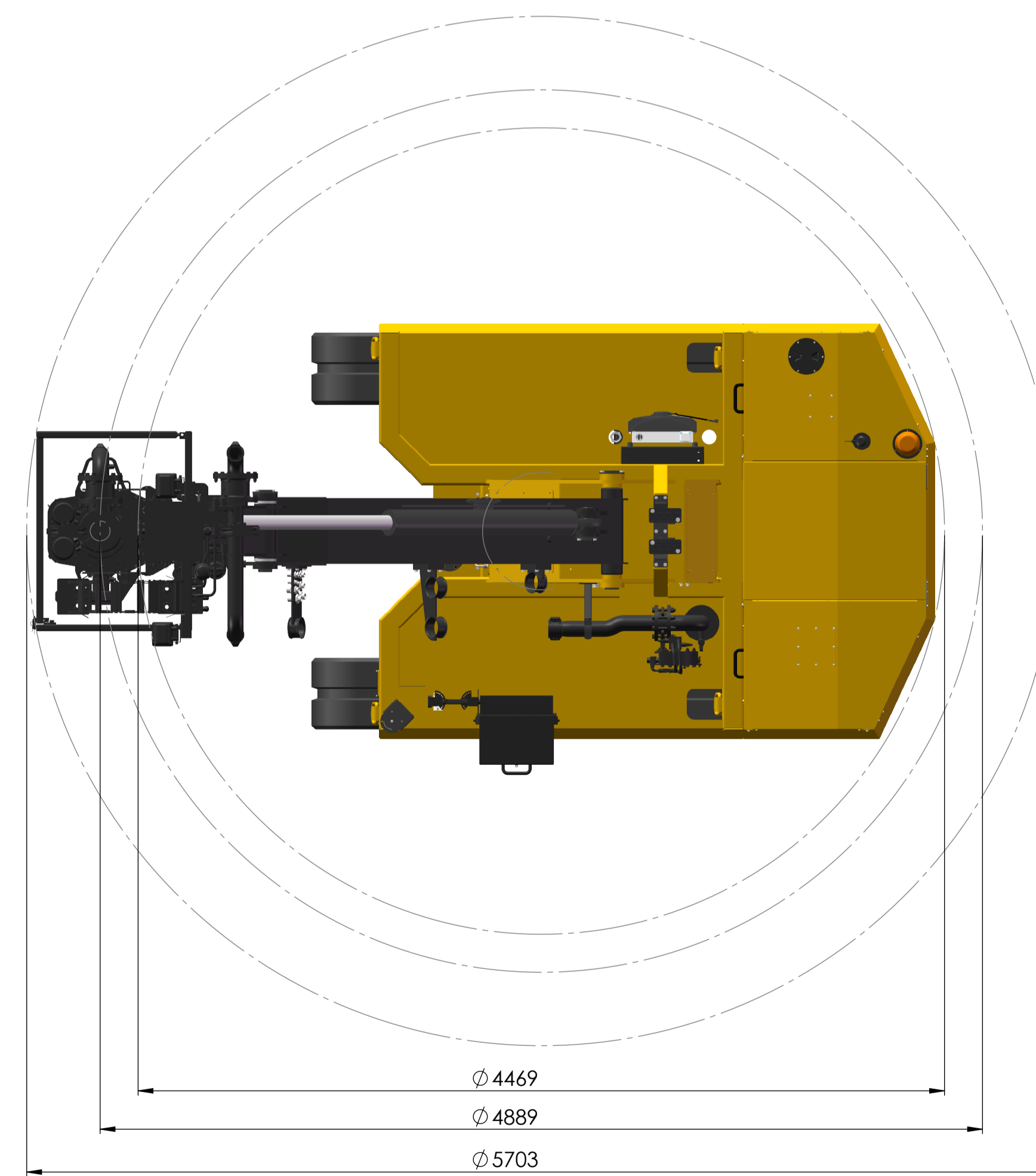
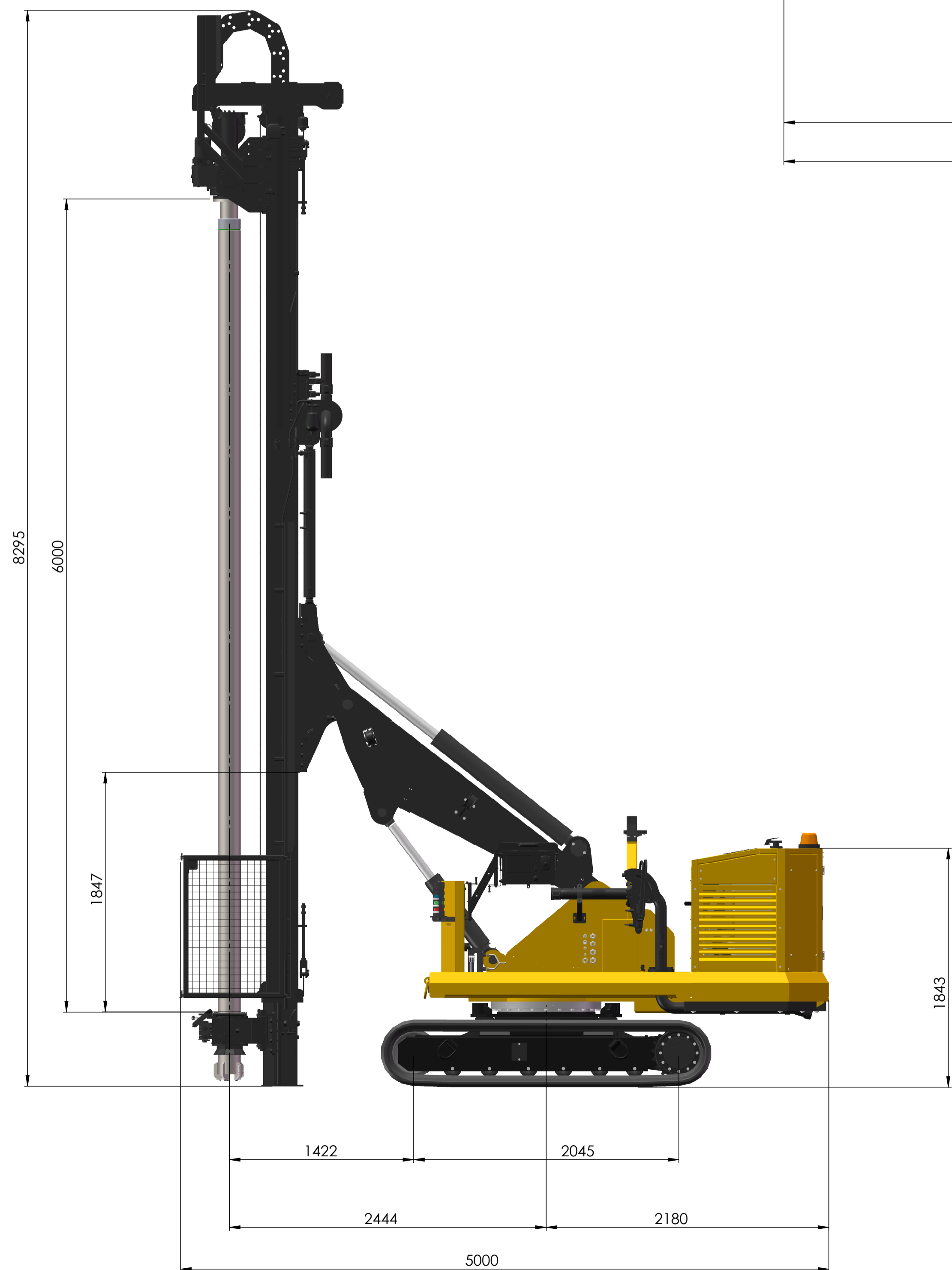
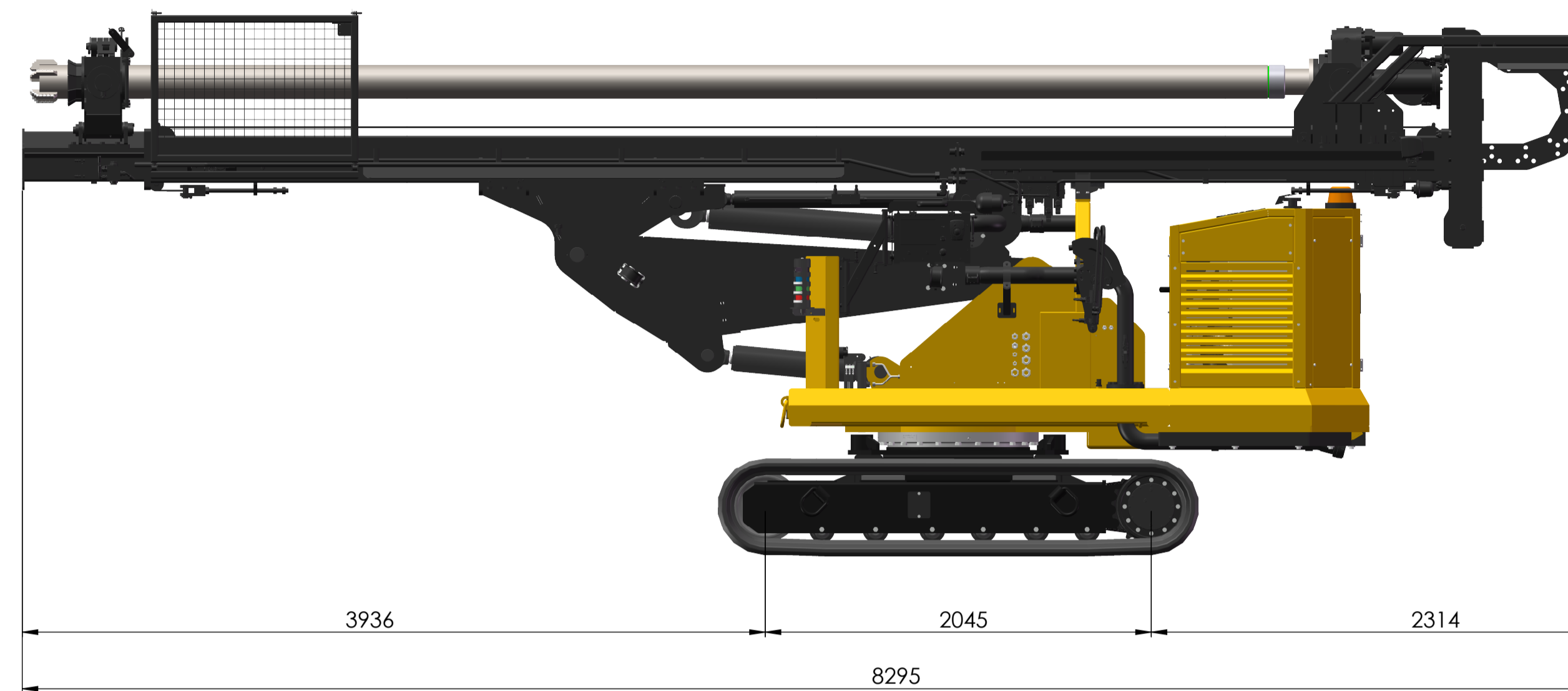


REVISIE TABEL				
Rev.	Gewijz door	Datum	Wijzigingnr	Omschrijving



Ruwheid volgens NEN 3634	Maattoleranties Volgens ISO-2768m	Vorm- en Plaattoleranties Volgens ISO-2768k	Materiaal: , 8368.5 Kg
	Schaal: 1:25	Getekend: K. Weerstand	Gecontroleerd:
Maateenheid: mm	Datum Get: 21-09-2022		Datum Controle:
CONRAD ALL RIGHTS RESERVED		CONRAD STANEN B.V. P.O. BOX 1064 NL 8300 BB EMMELOORD	Tekeningnr 656861
BENAMING: Boxer 100 Coates - 211578			Artikelnr
Blad 1 van 1			A1