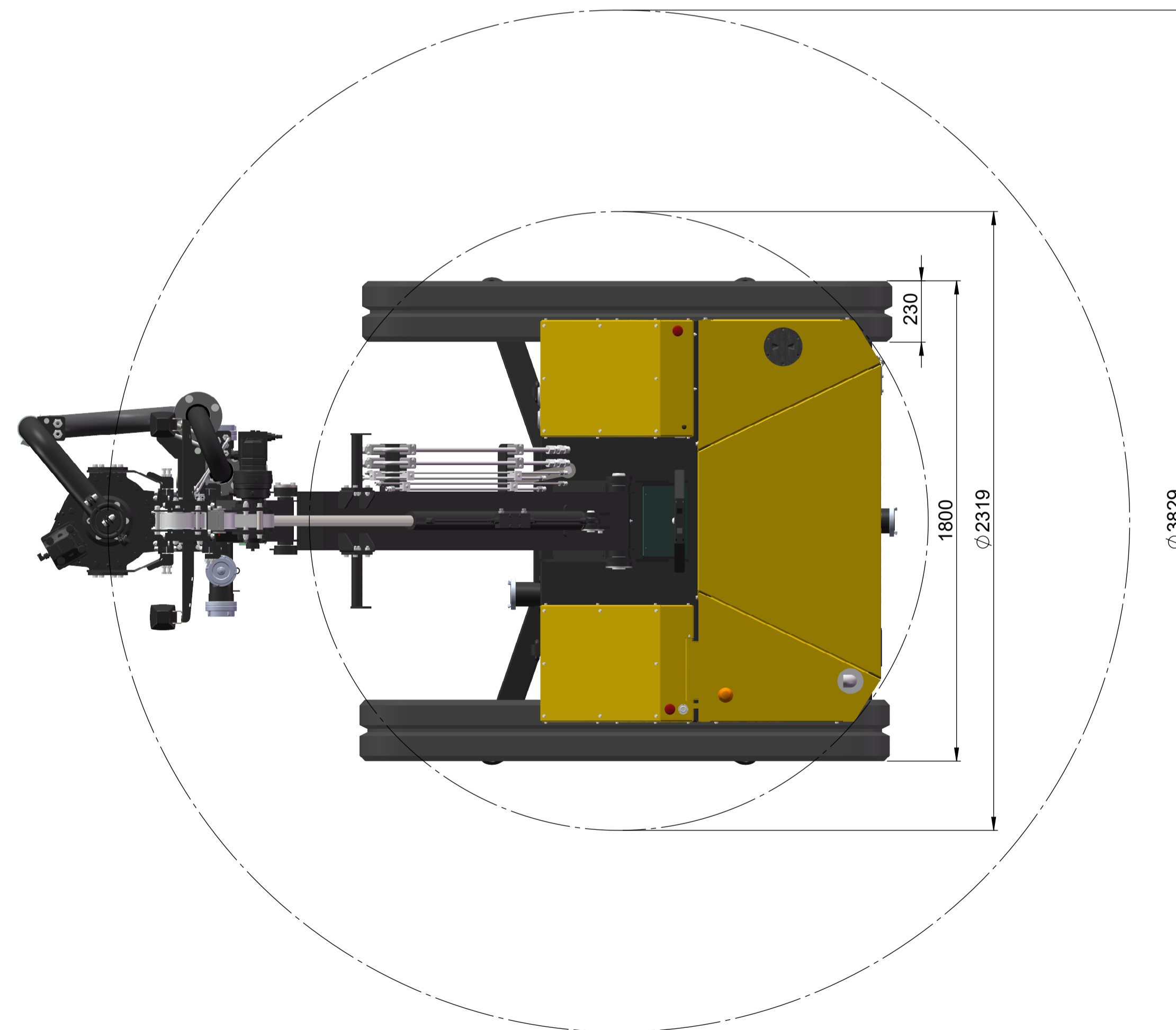
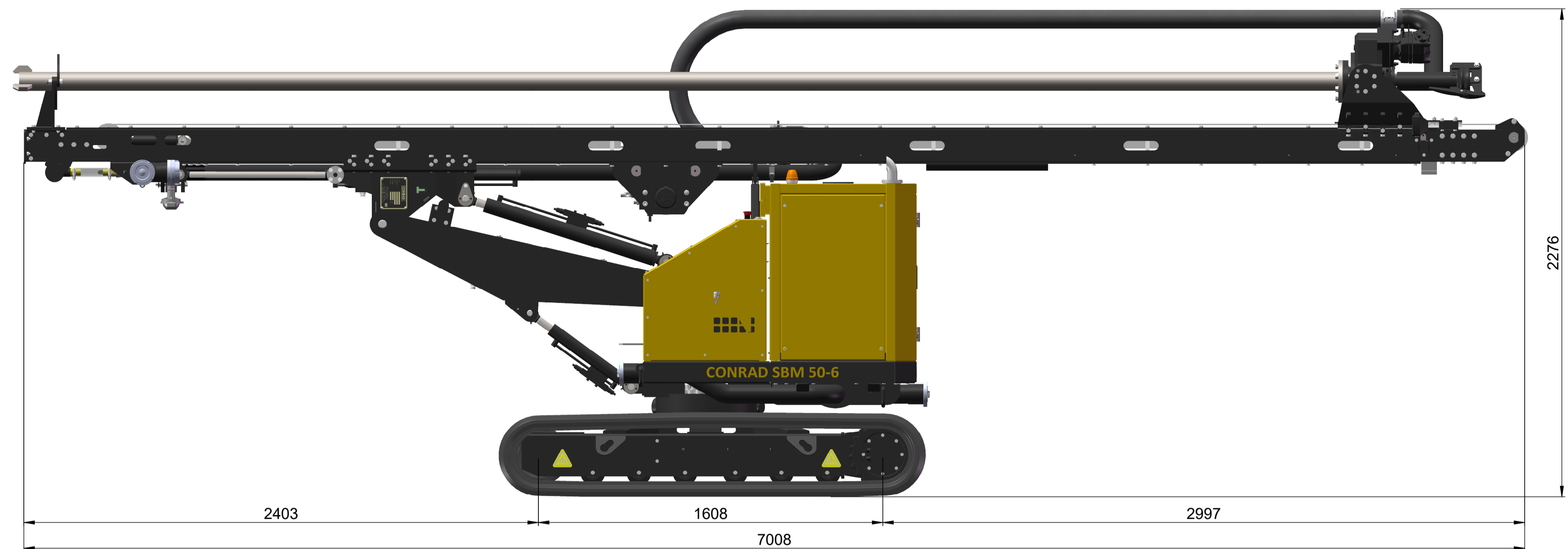
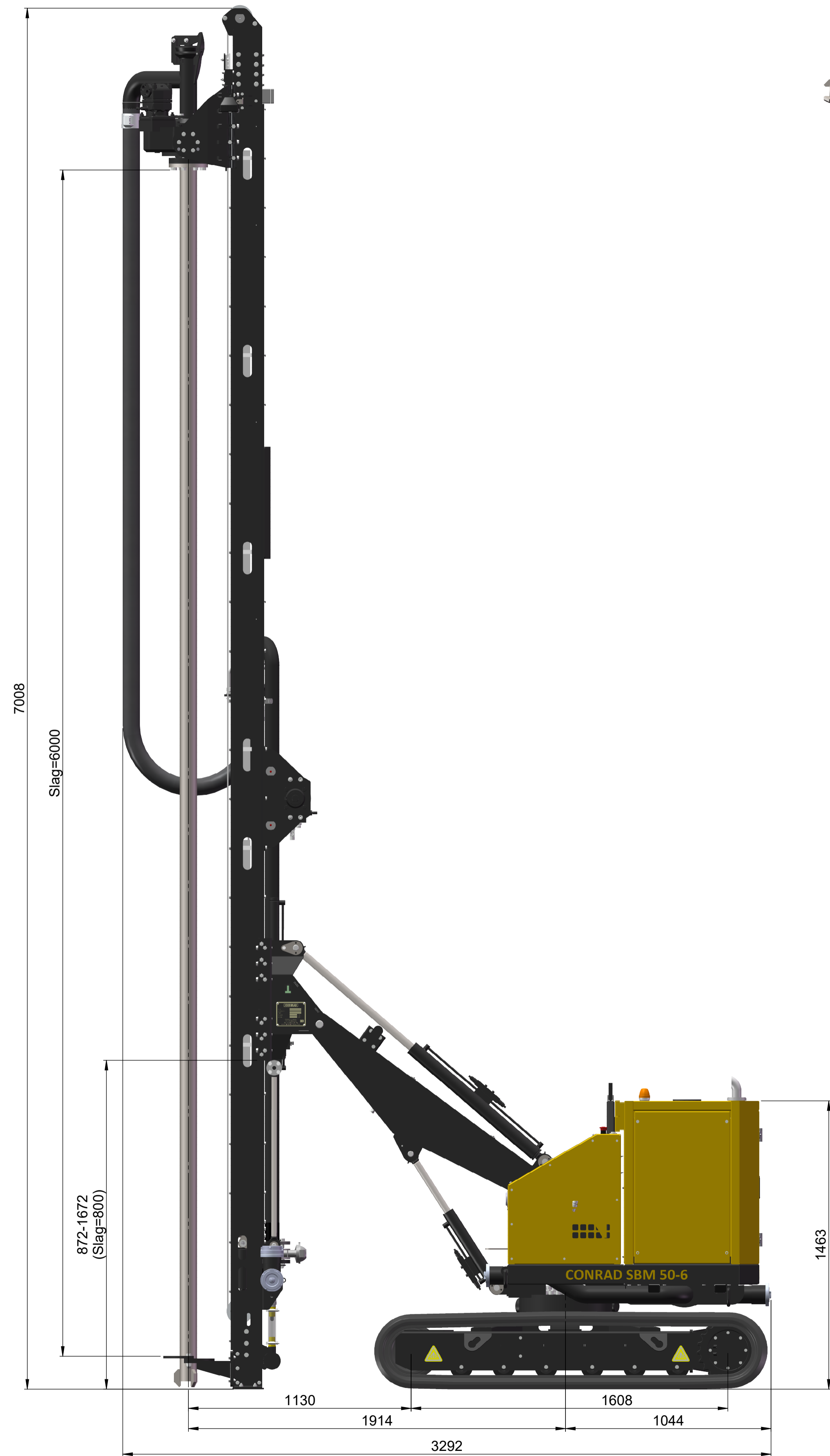


REVISIE TABEL				
Rev.	Gewijz door	Datum	Wijzigingnr	Omschrijving



Ruwheid volgens NEN 3634	Maattoleranties volgens ISO-2768m	Vorm- en Plaattoleranties volgens ISO-2768k	Materiaal: , 2250.00 Kg
Schaal: 1:15	Getekend: A. Bouwman	Gecontroleerd:	
Maateenheid: mm	Datum Get: 08-09-2022	Datum Controle:	
CONRAD ALL RIGHTS RESERVED		CONRAD STANEN B.V. P.O. BOX 1064 NL 8300 BB EMMELOORD	Tekeningnr 656544
BENAMING: SBM 50-6		Artikelnr	
		Blad 1 van 1	A1